

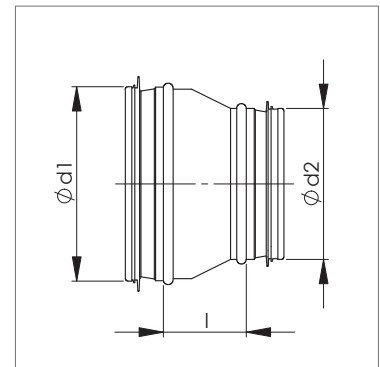
NFC Muuntoliitin, keskeinen (prässätty)

Erikokoisten ilmanvaihtokanavien liittämiseen tarkoitettu keskeinen muuntoliitin.

Nimellismitta d_1-d_2	l , mm	Paino, kg
125-100	30	0,17
160-100	58	0,30
160-125	33	0,25
200-100	68	0,39
200-125	56	0,40
200-160	37	0,35
250-125	81	0,56
250-160	55	0,57
250-200	43	0,55
315-160	96	0,93
315-200	76	0,78
315-250	51	0,74

Tuotemerkintä

NFC	$\varnothing d_1$	$\varnothing d_2$
Tuote	Halkaisija	Halkaisija



Esimerkki: NFC 315-200

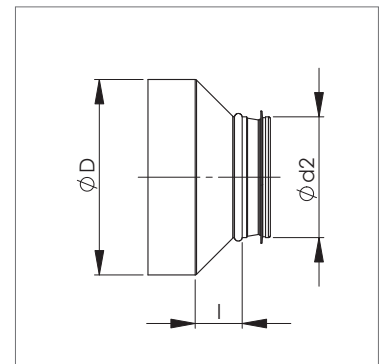
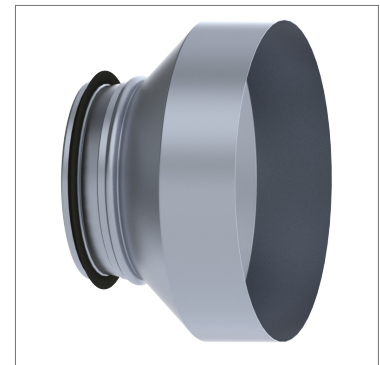
NFCM Muuntoliitin, keskeinen (prässätty)

Erikokoisten ilmanvaihtokanavien ja -osien liittämiseen tarkoitettu keskeinen muuntoliitin.

Nimellismitta $D-d_2$	l , mm	Paino, kg
125-100	19	0,16
160-100	39	0,30
160-125	25	0,21
200-100	59	0,39
200-125	48	0,40
200-160	30	0,37
250-125	72	0,56
250-160	54	0,57
250-200	34	0,55
315-250	42	0,74

Tuotemerkintä

NFCM	$\varnothing d$	$\varnothing d_1$
Tuote	Halkaisija	Halkaisija



Esimerkki: NFCM 315-200